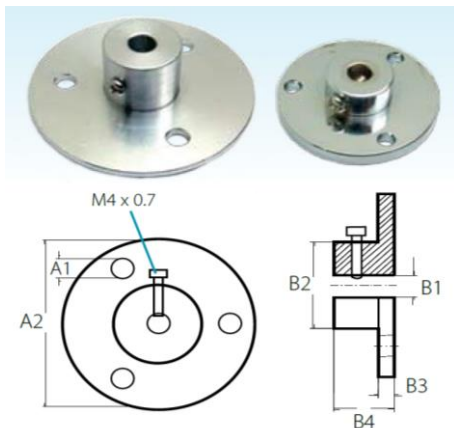


Flange type ETFK

Rund version

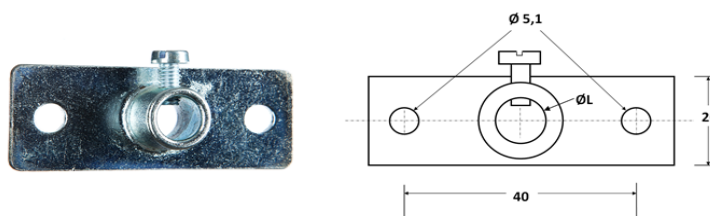


| LEDKON Vare Nr. | Matr. | A1 | A2 | B1 | B2 | B3 | B4 |
|--------------------|-------|-----|------|-----|------|-----|------|
| ETFK-Ø8 | ALU | 7,0 | 75,0 | 8,0 | 25,0 | 3,0 | 25,0 |
| ETFK-Ø6,6 | ALU | 4,6 | 50,0 | 6,6 | 20,0 | 5,2 | 15,5 |
| ETFK-Ø6,6M | * | 4,6 | 50,0 | 6,6 | 20,0 | 5,2 | 15,5 |

* Messing med nikkel.

Flange type ETFK

Lige version



| LEDKON Vare Nr. | Matr. | ØL mm. |
|--------------------|-------------|-----------|
| ETFK-6 | Jern/nikkel | 6,2 |
| ETFK-6,5 | Jern/nikkel | 6,7 |
| ETFK-8 | Jern/nikkel | 8,2 |
| ETFK-6RF | AISI 316 | 6,2 |
| ETFK-8RF | AISI 316 | 8,2 |

Dette er et udvalg af LEDKON'S standard varer, vi fremstiller flanger og andre befæstelsesmaterialer efter specifikation.

Kontakt Ledkon for mere information.